

ATLANTE

IL NUOVO MODO DI SOLLEVARE
THE NEW WAY OF LIFTING

Sollevatori a doppia forbice a basso profilo

Low profile dual scissor lifts

4000
3500
3000



PSLR 3.0 - PSLE 3.0 - PSLE 3.5
PSLE 3.5 - E - PSLE 4.0 - E

PARKTECH



TECHNOLOGY
FOR LIFTING SYSTEMS

ATLANTE



Il progetto sollevatori low profile a doppia forbice PSLR/PSLE è stato sviluppato per rispondere ad ogni esigenza d'impiego ed applicazione.

Le diverse configurazioni di portata (3000/3500/4000 kg), delle piattaforme (con estensione o con flaps) e del tipo di circuito idraulico (doppia coppia di cilindri master/slave senza cremagliere o con due cilindri e cremagliere meccaniche) permettono all'utilizzatore di poter scegliere il sollevatore ottimale per il proprio lavoro.



The PSLR/PSLE low profile dual scissor lift range has been developed to cater for all applications and needs.

A wide choice of configurations for load capacity (3000/3500/4000 Kg), runway design (with extensions or flaps) and hydraulic system type (with dual pair of master/slave cylinders without rack, or with two cylinders and mechanical racks) lets the user define the ideal lift for their work needs.



- Pedane e base con pattini di scorrimento di grande dimensione ed autolubrificanti
- Runway and base with generously sized, self-lubricating sliding shoes



VERSIONI DISPONIBILI AVAILABLE VERSIONS		PSLE 3.0	PSLR 3.0	PSLE 3.5 E	PSLE 3.5	PSLE 4.0 E
1	Pedane con flaps Runways with flaps		✓			
2	Pedane con estensione Runways with extensions	✓		✓	✓	✓
3	Allineamento pedane con doppio circuito idraulico master/slave Dual hydraulic circuit (master/slave) runway alignment control	✓	✓		✓	
4	Allineamento pedane con circuito idraulico a controllo elettronico Runway alignment system with electronically controlled hydraulic circuit			✓		✓
5	Cremagliere meccaniche Mechanical racks			✓		✓

**PSLR 3.0 - PSLE 3.0 - PSLE 3.5
PSLE 3.5 - E - PSLE 4.0 - E**

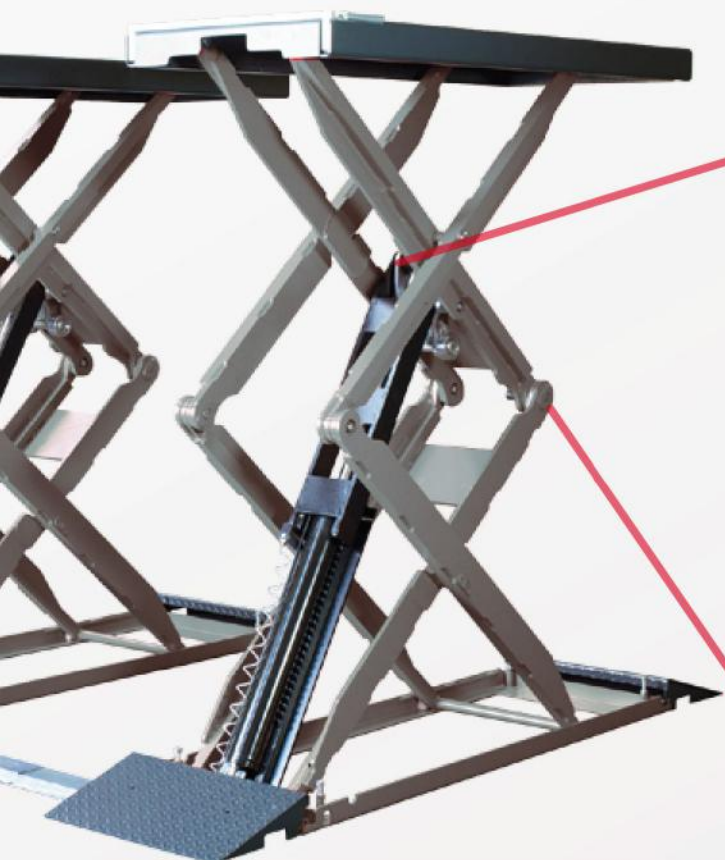
Caratteristiche comuni a tutti i modelli
Characteristics shared by all models



- Particolare geometria dei bracci, che consente di ottenere grande rigidezza e piccoli ingombri
- *Unique arm geometry for maximum stiffness and minimised space usage*



- Particolare leverismo di spunto, che permette di sollevare carichi già ad altezze minime
- *Special lift linkage, for lifting loads even from the lowest lift height.*



- Perni di incernieramento ad alta resistenza con cuscinetti senza manutenzione
- *High strength pivot pins with maintenance-free bearings*



- 4 registri fine corsa altezza minima delle pedane a terra, per una perfetta planarità
- *4 travel limit adjuster screws for minimum runway height from floor, for perfectly level runways when lowered*

ATLANTE

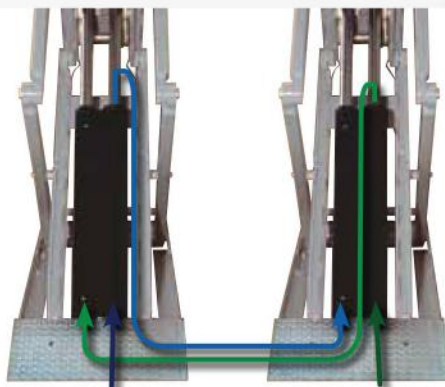
PSLE 3.5 E / PSLE 3.5 / PSLE 3.0 / PSLE 4.0 E

- 2 Pedana con estensione a cassetto per una precisa regolazione della lunghezza.
- 2 Runway with slide-out extension for precise length adjustment.



PSLE 3.5 E / PSLE 4.0 E

- 5 Cremagliere meccaniche di sicurezza.
- 5 Mechanical safety racks.

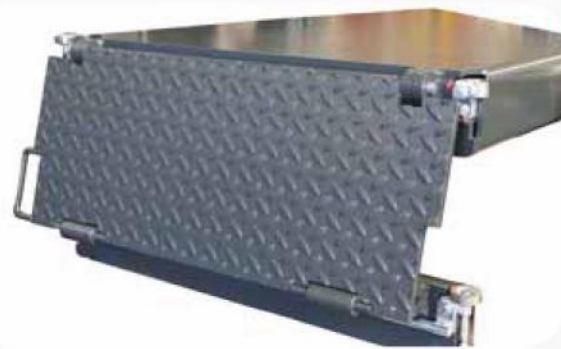


PSLR 3.0 / PSLE 3.5 / PSLE 3.0

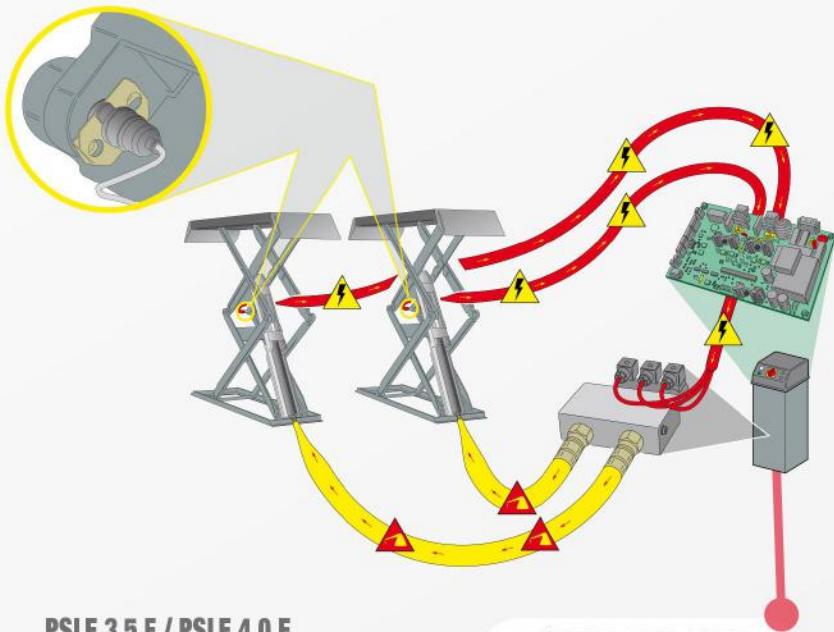
- 3 Sistema di livellamento idraulico delle due pedane, con doppio circuito master/slave (due cilindri per pedana), che consente la massima sicurezza di lavoro senza l'impiego di cremagliere meccaniche.
- 3 Hydraulic runway levelling system with dual master/slave circuit (two cylinders per runway) for total safety without the need for mechanical racks.

PSLR 3.0

- 1 Pedane con flaps appesi, che fungono anche da rampe per la salita del veicolo.
- 1 Runways with suspended flaps which also act as vehicle access ramps.



PSLR 3.0 - PSLE 3.0 - PSLE 3.5
PSLE 3.5 - E - PSLE 4.0 - E



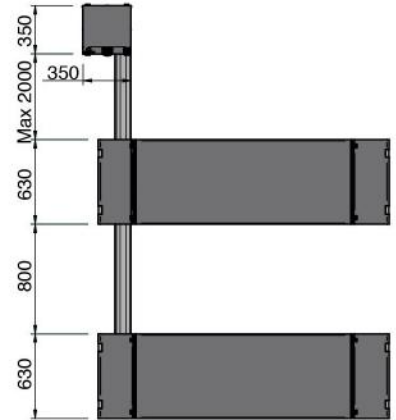
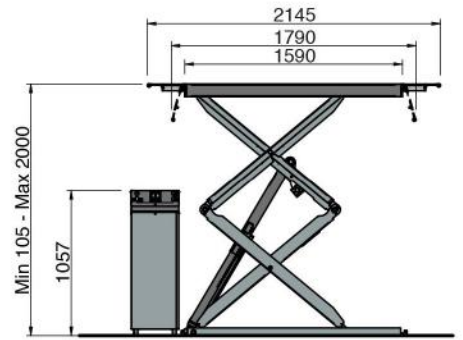
PSLE 3.5 E / PSLE 4.0 E

4 Sistema di livellamento idraulico a controllo elettronico in anello chiuso ad alta precisione, per un perfetto allineamento delle pedane.

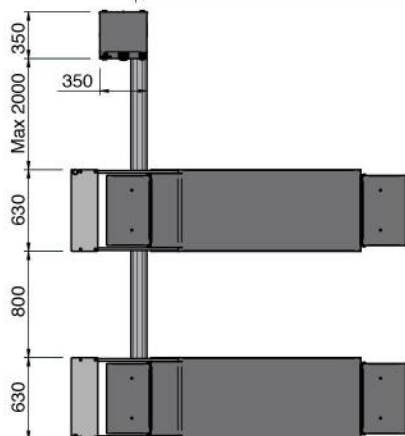
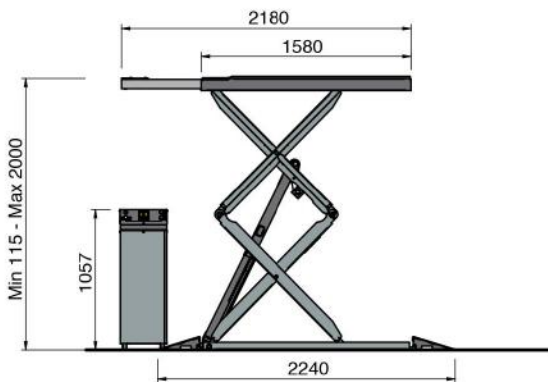
4 High precision, electronically controlled closed loop hydraulic levelling system for perfect runway alignment.



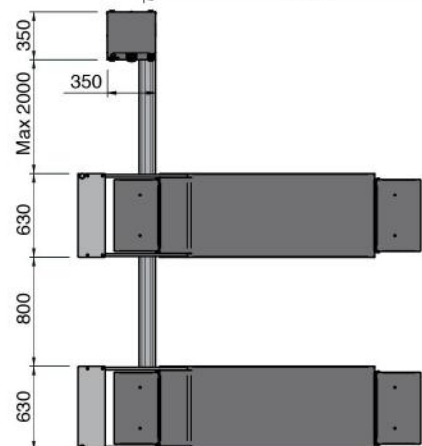
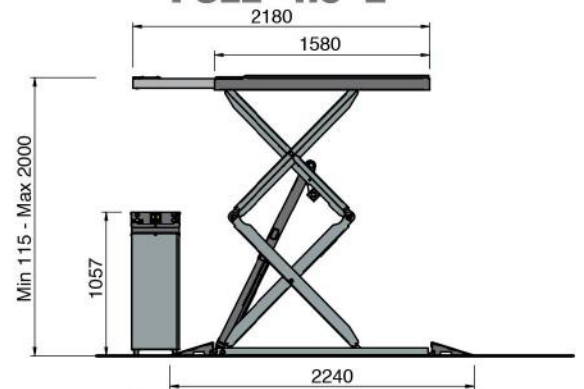
PSLR 3.0



PSLE 3.5 E / PSLE 3.5 / PSLE 3.0



PSLE 4.0 E

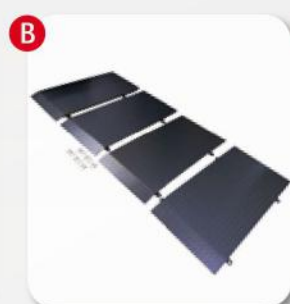


DATI TECNICI
TECHNICAL SPECIFICATIONS

	PSLR 3.0	PSLE 3.5 E	PSLE 3.5	PSLE 3.0	PSLE 4.0 E
Portata max Max load	3000 kg		3500 kg		4000 kg
Tempo di salita Raising time			40 s		
Tempo di discesa Lowering time			40 s		
Alimentazione pneumatica Pneumatic power supply	4-10 bar	4-10 bar	-		4-10 bar
Altezza max di sollevamento Max. lifting height	2000 mm	2000 mm	2000 mm		2000 mm
Potenza motore Motor power			3 kW		
Alimentazione Power supply			230-400V 3ph 50-60Hz 230V 1ph 50Hz		

ACCESSORI CONSIGLIATI / RECOMMENDED ACCESSORIES

- A** **cod. 8-41100125**
(635 S - 635 - 640 S)
- Set rampe lunghe per versione a pavimento
- Set of long ramps for the floor version
L1 = 800 mm - L2 = 1300 mm
- B** **cod. 8-41800002**
(630 F - 635 FS - 640 S)
- Set rampe lunghe per versione a pavimento
- Set of long ramps for the floor version
L = 1000 mm
- C** **cod. 8-41100129**
(630 F - 635 - 635 F)
- Prolunghe, tubi e cavi, ponte-centralina 1m
- Extensions for pipes and cables, lift-control unit 1m
- D** **cod. 8-41100130**
(630 F - 635 - 635 F)
- Prolunghe, tubi e cavi, ponte-centralina 2m
- Extensions for pipes and cables, lift-control unit 2m
- E** **cod. 8-42300047**
(SERIE 630 - 635 - 640)
- Coppia traverse per fuoristrada
- Pair of beams for all-terrain vehicles
- F** **cod. 8-42300027**
(SERIE 630 - 635 - 640)
- Set di quattro tamponi da 80 mm
- Kit of 4 rubber blocks height 80 mm
- G** **cod. 8-41800008**
(635 FS - 635 S - 640 S)
- Prolunghe, tubi e cavi, ponte centralina 1 m
- Extensions for pipes and cables, lift-control unit 1 m
- H** **cod. 8-41800009**
(635 FS - 635 S - 640 S)
- Prolunghe, tubi e cavi, ponte centralina 2 m
- Extensions for pipes and cables, lift-control unit 2 m
- I** **cod. 8-41120001**
(630 FS - 635 FS - 635 S - 640 S)
- Kit installazione a pavimento, per macchina con estensione, in caso di acquisto macchina neutra
- On-floor installation kit when ordering neutral version
- J** **cod. 8-41120002**
(630 FSI - 635 FSI - 635 SI - 640 SI)
- Kit installazione ad incasso, per macchina con estensione, in caso di acquisto macchina neutra
- In-pit installation kit when ordering neutral version.
- K** **cod. 8-41120003**
(630 F - 635 F - 635)
- Kit installazione a pavimento, per macchina con flap, in caso di acquisto macchina neutra
- On-floor installation kit when ordering neutral version.
- K** **cod. 8-41120004**
(630 FI - 635 FI - 635 I)
- Kit installazione ad incasso, per macchina con flap, in caso di acquisto macchina neutra
- In-pit installation kit when ordering neutral version.



Per maggiori informazioni consultare il catalogo accessori completo - For more information, please consult the accessories catalogue.



Per le caratteristiche dei tasselli per il fissaggio a terra, fare riferimento alla pagina dedicata nel sito: www.tichelifts.com/normativa_sollevatori.html

PARK TECH SRLS

Sede commerciale: Via Italica, 42, 65100 Pescara - Sedi operative: Celenza sul Trigno (CH), zona industriale - Crecchio (CH), zona industriale
Telefono: +39 085/9117620 - E-mail: info@parktech.it - Sito web: www.parktech.it